

SOLE

Βιομηχανία Ηλιακών Συστημάτων

[Ηλιακοί Θερμοσίφωνες]

www.iliothermo.gr

ΗΛΙΟΘΕΡΜΟ[®] ECO



ΕΛΛΗΝΙΚΟ
ΠΡΟΪΟΝ

40 Χρόνια
Ηλιακά Συστήματα Ποιότητας

[Τεχνικά Χαρακτηριστικά]

ΤΥΠΟΣ	80-1-S100	100-1-S125	125-1-S150	150-1-S200	150-1-S230	150-2-S150	200-1-S260	200-2-S200
					200-1-S230	200-2-S150		
ΣΥΛΛΕΚΤΗΣ								
ΑΡΙΘΜΟΣ ΣΥΛΛΕΚΤΩΝ	1	1	1	1	1	2	1	2
ΕΜΒΑΔΟΝ ΣΥΛΛΕΚΤΗ	0,98 m ²	1,23 m ²	1,48 m ²	1,88 m ²	2,28 m ²	2,96 m ²	2,64 m ²	3,76 m ²
ΔΙΑΣΤΑΣΕΙΣ mm	1.026x960x81	1.280x960x81	1.540x960x81	1.960x960x81	1.960x1.165x81	1.540x1.960x81	2.135x1.238x81	1.960x1.960x81
ΤΕΧΝΙΚΕΣ ΠΡΟΔΙΑΓΡΑΦΕΣ								
ΠΛΑΙΣΙΟ	ΠΡΟΦΙΛ ΑΛΟΥΜΙΝΙΟΥ ΕΠΕΞΕΡΓΑΣΜΕΝΟ ΜΕ ΗΛΕΚΤΡΟΣΤΑΤΙΚΗ ΒΑΦΗ ΦΟΥΡΝΟΥ, ΧΩΡΙΣ ΡΑΦΕΣ, ΒΙΔΕΣ							
ΚΡΥΣΤΑΛΛΟ	ΧΑΜΗΛΗΣ ΠΕΡΙΕΚΤΙΚΟΤΗΤΑΣ ΣΕ ΣΙΔΗΡΟ, ΠΡΙΣΜΑΤΙΚΟ, ΠΑΧΟΥΣ 3,2mm, ΔΙΑΠΕΡΑΤΟΤΗΤΑΣ 91,5%.							
ΣΤΕΓΑΝΟΠΟΙΗΣΗ ΜΟΝΩΣΗ	ΕΙΔΙΚΗ ΜΑΣΤΙΧΗ ΣΙΛΙΚΟΝΗΣ ΠΛΑΤΗ: ΠΕΤΡΟΒΑΜΒΑΚΑΣ 40 mm (50 kg/m ³) ΠΕΡΙΦΕΡΕΙΑ: ΥΑΛΟΒΑΜΒΑΚΑΣ 10 mm (30 kg/m ³)							
ΑΠΟΡΡΟΦΗΤΗΣ	ΕΞ' ΟΛΟΚΛΗΡΟΥ ΧΑΛΚΙΝΟΣ ΥΔΡΟΣΚΕΛΕΤΟΣ ΜΕ ΕΠΙΦΑΝΕΙΑ ALUMINUM 0,40 mm ΕΠΙΛΕΚΤΙΚΟ ΜΠΛΕ ΜΕ ΣΥΓΚΟΛΛΗΣΗ LASER							
ΑΠΟΡΡΟΦΗΤΙΚΟΤΗΤΑ (α)	95% (+/- 0,02)							
ΕΚΠΕΜΨΙΜΟΤΗΤΑ (ε)	5% (+/- 0,02)							
ΑΠΟΔΟΣΗ	η ₀ = 73,8% - 76,4%							
ΜΕΓΙΣΤΗ ΠΙΕΣΗ ΛΕΙΤΟΥΡΓΙΑΣ	600 kPa							
ΜΕΓΙΣΤΗ ΘΕΡΜΟΚΡΑΣΙΑ ΛΕΙΤΟΥΡΓΙΑΣ	150°C							
ΔΕΞΑΜΕΝΗ								
ΟΝ. ΧΩΡΗΤΙΚΟΤΗΤΑ	80 ltr	100 ltr	125 ltr	150 ltr	150 ltr - 200 ltr	200 ltr	200 ltr	
ΔΙΑΣΤΑΣΕΙΣ	870 x Ø440	1.030 x Ø440	1.150 x Ø440	1.195 x Ø500	1.195 x Ø500 - 1.215 x Ø530	1.215 x Ø530	1.215 x Ø530	
ΤΕΧΝΙΚΕΣ ΠΡΟΔΙΑΓΡΑΦΕΣ								
ΘΕΡΜΟΔΟΧΕΙΟ BOILER	ΤΟ ΘΕΡΜΟΔΟΧΕΙΟ (ΜΠΟΙΛΕΡ) ΕΙΝΑΙ ΚΑΤΑΣΚΕΥΑΣΜΕΝΟ ΑΠΟ 2.5 mm USD 37.2 ΑΤΣΑΛΙ ΜΕ ΔΙΠΛΗ ΕΠΙΣΤΡΩΣΗ ΥΑΛΟΚΡΑΜΑΤΟΣ (ΕΜΑΓΙΕ) ΨΗΜΕΝΟ ΣΤΟΥΣ 860°C.							
ΕΝΑΛΛΑΚΤΗΣ ΘΕΡΜΟΤΗΤΑΣ ΜΟΝΩΣΗ	ΕΝΑΛΛΑΚΤΗΣ ΘΕΡΜΟΤΗΤΑΣ ΚΑΤΑΣΚΕΥΑΣΜΕΝΟΣ ΑΠΟ 3.0 mm U.S.D. 37.2 ΑΤΣΑΛΙ. ΧΥΤΗ ΥΠΟ ΠΙΕΣΗ ΔΙΟΓΚΟΥΜΕΝΗ ΠΟΛΥΟΥΡΕΘΑΝΗ ΠΑΧΟΥΣ 50 mm (40 kg/m ³)							
ΕΞΩΤΕΡΙΚΟ ΠΕΡΙΒΛΗΜΑ	ΕΙΔΙΚΟ ΑΤΣΑΛΙ ΗΛΕΚΤΡΟΣΤΑΤΙΚΗΣ ΒΑΦΗΣ (ΠΡΟΒΑΜΕΝΟΣ ΧΑΛΥΒΑΣ)							
ΑΝΟΔΙΚΗ ΠΡΟΣΤΑΣΙΑ	ΡΑΒΔΟΣ ΜΑΓΝΗΣΙΟΥ							
ΜΕΓΙΣΤΗ ΠΙΕΣΗ ΛΕΙΤΟΥΡΓΙΑΣ	10 at							
ΜΕΓΙΣΤΗ ΘΕΡΜΟΚΡΑΣΙΑ ΛΕΙΤΟΥΡΓΙΑΣ ΗΛΙΑΚΟΥ ΚΥΚΛΩΜΑΤΟΣ	150°C							

- Ο μόνος ηλιακός με ηλεκτρονικό θερμόμετρο (προαιρετικό). Σας δείχνει συνεχώς τη θερμοκρασία του νερού του ηλιακού μέσα στο σπίτι.
- Έτσι σας παρέχει **ΕΛΕΓΧΟ** της λειτουργίας του ηλιακού σας.
- Οικονομία νερού.** Δεν περιμένετε με το χέρι στη βρύση για να φτάσει το ζεστό νερό και να ελεγχετε τη θερμοκρασία του.
- Οικονομία ρεύματος.** Ξέρετε πότε να βάλετε ρεύμα και για πόσο χρόνο.
- Ασφάλεια.** Σας δείχνει τυχόν υπερθέρμανση.

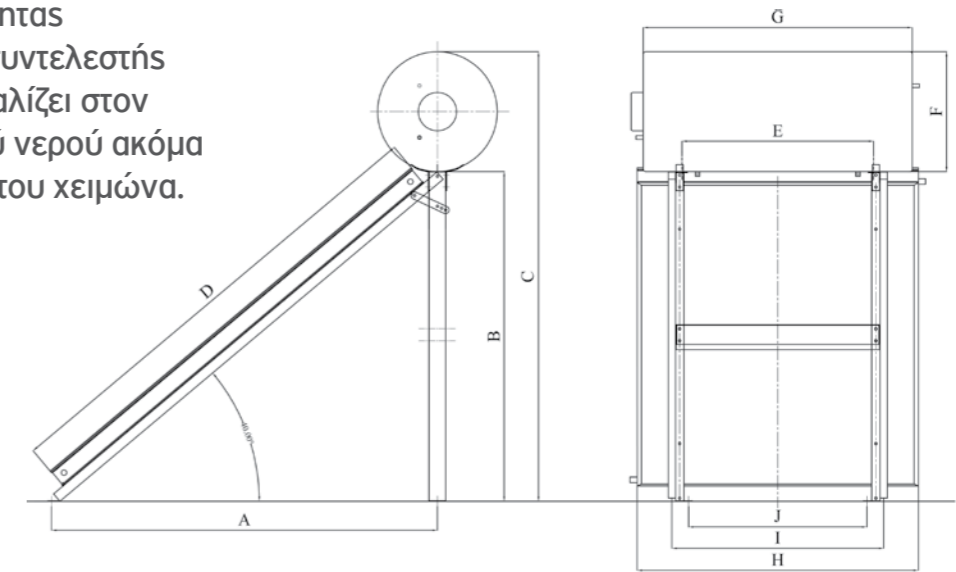
Boiler από ευρωπαϊκό χαλυβδοέλασμα για μεγάλη διάρκεια ζωής και αντοχή στις πιέσεις.

Εσωτερική προστασία από εμαγιέ (υαλόκραμα ψημένο στους 860°C) για μεγαλύτερη προστασία στα σκληρά νερά.

Ο νέος επαναστατικός **εναλλάκτης κλειστού** κυκλώματος εξασφαλίζει ταχύτατη θέρμανση του νερού σε πολύ υψηλή θερμοκρασία.

Υψηλή απόδοση, λόγω ισχυρής μόνωσης στην πλάτη αλλά και στα πλευρικά τοιχώματα πυκνότητας 50kg/m³ που περιορίζει στο ελάχιστο τις απώλειες θερμότητας από τον συλλέκτη.

Ισχυρή μόνωση χυτής οικολογικής πολυουρεθάνης 5 εκ., πυκνότητας 40 kg/m³ (θερμομονωτικός συντελεστής 0,019 kcal/m/h/0°C) εξασφαλίζει στον καταναλωτή διατήρηση ζεστού νερού ακόμα και τις πιο παγωμένες νύχτες του χειμώνα.



ΗΛΙΟΘΕΡΜΟ ECO

ΔΙΑΣΤΑΣΕΙΣ mm	A	B	C	D	E	F	G	H	I	J
80-1-S100	897	776	1216	1026	480	440	870	960	565	425
100-1-S125	1092	940	1380	1280	650	440	1030	960	735	595
125-1-S150	1291	1107	1547	1540	800	440	1080	960	895	745
150-1-S200	1613	1377	1877	1960	800	500	1195	960	895	745
150-1-S250	1613	1377	1877	1960	800	500	1195	1165	895	745
150-2-S150	1291	1107	1607	1540	800	500	1195	1980	895	745
200-1-S230	1613	1377	1907	1960	800	530	1215	1165	895	745
200-1-S260	1747	1489	2019	2135	800	530	1215	1238	895	745
200-2-S150	1291	1107	1637	1540	800	530	1215	1980	895	745
200-2-S200	1613	1377	1907	1960	800	530	1215	1980	895	745

Ράβδος μαγνησίου για ανοδική προστασία κατά της ηλεκτρολύσης.

Ηλεκτρική αντίσταση με θερμοστάτη για ζεστό νερό ακόμη και με συννεφιά.

Πλαίσιο από προφίλ αλουμινίου προστατευμένο με ηλεκτροστατική βαφή φούρνου για απεριόριστη διάρκεια ζωής.

Χάλκινος υδросκελετός συγκολλημένος με laser σε επιλεκτική επιφάνεια αλουμινίου που εξασφαλίζει ακόμη μεγαλύτερη απόδοση.

Από την ίδρυσή της το 1974 η SOLE A.E. έχει δεσμευτεί για την προστασία του περιβάλλοντος και τη μείωση των εκπομπών CO².

Η SOLE A.E. κατέχει πολυάριθμα βραβεία και διακρίσεις συμβάλλοντας στην βελτίωση του περιβάλλοντος και στις 5 ηπείρους όπου εξάγονται τα προϊόντα της.

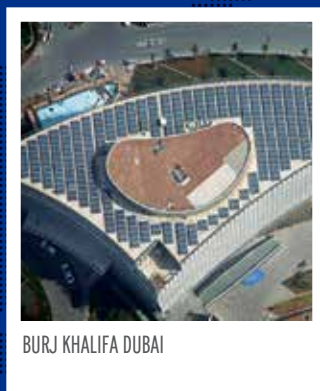
ΑΠΟ ΤΟ 1974, ΣΕ ΑΠ' ΕΥΘΕΙΑΣ ΣΥΝΔΕΣΗ ΜΕ ΤΟΝ ΗΛΙΟ



ΗΛΙΑΚΟΣ ΚΛΙΜΑΤΙΣΜΟΣ
TESCO SUPERMARKET ΒΟΥΔΑΠΕΣΤΗ



ΗΛΙΑΚΟΣ ΚΛΙΜΑΤΙΣΜΟΣ
PHOTONIO PROJECT ΟΙΝΟΦΥΤΑ



BURJ KHALIFA DUBAI



ΑΘΗΝΑ - ΕΛΛΑΔΑ



ΑΘΗΝΑ - ΕΛΛΑΔΑ



DUBAI SPORTS COMPLEX